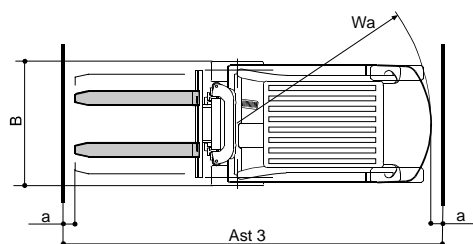
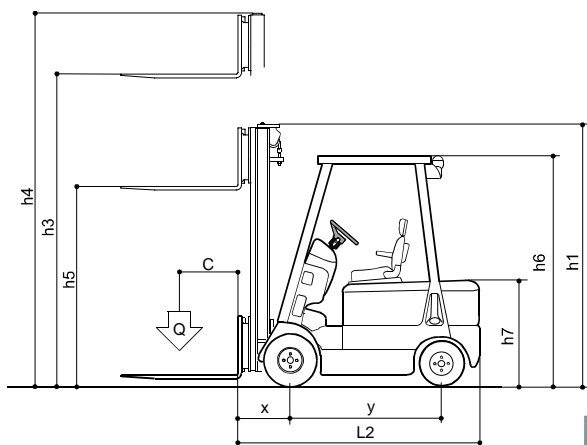


ERGOS 30 D - ERGOS 30 G

Modello		denominazione del modello in produzione		ERGOS 30 D	ERGOS 30 G
Portata	Q	portata nominale	Kg.	3.000	
Baricentro	c	distanza del centro di carico	mm	500	
Tipo di trazione		D=diesel / GPL=gas		D	GPL
Montante	h5	alzata libera totale per colonna duplex (option)	mm	1.490	
	h3	altezza di sollevamento	mm	3.000	
	h2	alzata libera standard	mm	/	
	h5	alzata libera totale per colonna triplex (option)	mm	/	
	h1	altezza minimo ingombro	mm	2.000	
Forche	L/b/s	lunghezza (L) x larghezza (b) x spessore (s)	mm	1.070x125x50	
	L2	lunghezza compreso spalle forche	mm	2.600	
Ingombri di massima	B	larghezza	mm	1.290	
	h6	altezza protezione operatore	mm	2.180	
	h7	altezza sedile operatore	mm	1.210	
Brandeggio	a/β	avanti / indietro	°	6 / 12	
Distanza tra gli assi	Y	passo	mm	1.650	
Carreggiata		mezzeria ruote anteriore / posteriore	mm	1.055 / 985	
Altezza dal suolo con carico		carrozzeria	mm	120	
		razze	mm	220	
Distanza del carico	x	dal carico all'asse anteriore	mm	480	
Raggio di curvatura	Wa	raggio di curvatura	mm	2.415	
Corridoio di stivaggio	Ast3	con pallet (800x1.200 / 1.000x1.200)	mm	3.895 / 4.095	



1. CARATTERISTICHE						
1.1	Costruttore				OMG	
1.2	Modello	denominazione del modello in produzione			ERGOS 30 D	ERGOS 30 G
1.3	Portata	Q	portata nominale	Kg.	3.000	
1.4	Baricentro	c	distanza del centro di carico	mm	500	
1.5	Tipo di trazione	D=diesel / GPL			D	GPL
1.6	Guida	S = a volante / R = operatore a bordo seduto			S / R	
1.7	Freno di servizio	M (meccanico) i (idraulico)			M - I	
1.8	Freno di parcheggio	(.) a pedale (..) di parcheggio			(.) (..)	
2. RUOTE						
2.1	Gommatura	se = superelastica / p =pneumatica			se / p	
2.2	Ruote	quantità		Nr.	2 / 2	
		dimensioni ruote anteriori		mm	28x9-15	
		dimensioni ruote posteriori		mm	6.50x10-10	
3. PRESTAZIONI						
3.1	Velocità	traslazione con / senza carico		km/h	17 / 18	
		sollevamento con / senza carico		mm/sec	420 / 540	
		discesa con / senza carico		mm/sec	450 / 420	
3.2	Max. sforzo di traino	con carico		N	18.300	18.000
		senza carico		N	13.300	14.100
3.3	Pendenza superabile	con carico		%	23	21
		senza carico		%	18	
4. PESI						
4.1	Peso in ordine di marcia				Kg.	4.500 4.420
4.2	Pesi sugli assi a montante verticale	con carico anteriore / posteriore			Kg.	6.520 / 980 6.460 / 960
		senza carico anteriore / posteriore			Kg.	1.740 / 2.760 1.670 / 2.750
5. BATTERIA - MOTORI						
5.1	Batteria	tensione		V	12	
		capacità		Ah	65	
		peso minimo		Kg.	17.4	
		dimensioni LxBxH		mm	260x173x225	
5.2	Motore	modello			4JG2	H25
		potenza		KW	44.9	42.7
		numero di giri		rpm	2.500	2.400
		numero di cilindri/cilindrata		/ cc	4 / 3.059	4 / 2.472
		consumo carburante		g/HP.h		
5.3	Trasmissione	tipo		automatica		
5.4	pressione di servizio				kg/cm2	185

I dati e le illustrazioni si intendono a titolo indicativo e non impegnativo. OMG si riserva il diritto di variare senza preavviso.

DS69.IT.REV.00

Montanti			
h3	h1	h4	h5
mm	mm	mm	mm
3.300 dx	2.150	4.520	1.650
3.500 dx	2.250	4.720	1.750
4.000 dx	2.550	5.220	2.000
4.500 tx GAL	2.100	5.720	1.490
4.800 tx GAL	2.150	6.020	1.600
5.000 tx GAL	2.250	6.220	1.650
6.000 tx GAL	2.650	7.220	2.000

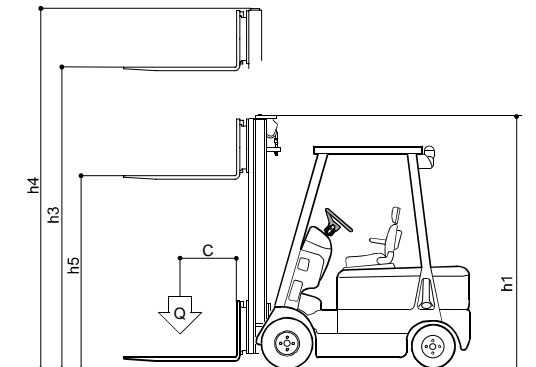
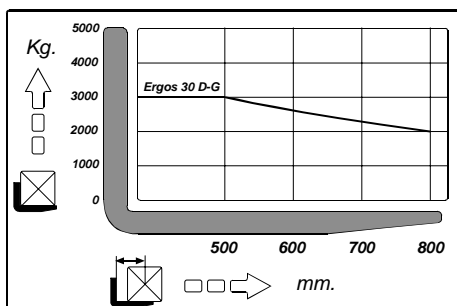


DIAGRAMMA PORTATE FORCHE



OMG S.p.A.
 via dell'Artigianato, 12
 46023 - GONZAGA (MN) Italy
 Tel. + 39 0376 52.60.11
 Fax. + 39 0376 58.80.08
 www.omgindustry.com
 info@omgindustry.com