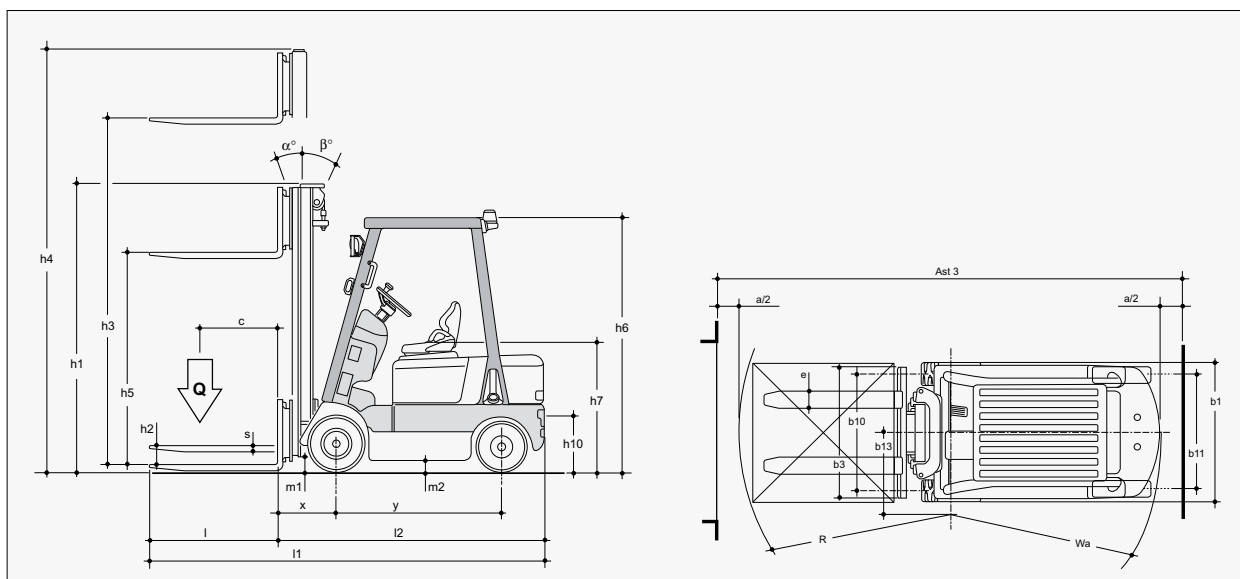


ERGOS 40-45-50 D



						Ergos 40 D	Ergos 45 D	Ergos 50 D
h3		h1	h4	h2	h5	(Q) t c=600 mm	(Q) t c=600 mm	(Q) t c=600 mm
3.300	mm	2.340	4.520	/	1.650	4.0	4.5	5.0
3.500	mm	2.490	4.720	/	1.750	3.6	4.1	4.6
4.000	mm	2.790	5.220	/	2.000	3.6	4.1	4.6
4.500	mm	2.200	5.720	/	1.490	3.5	3.7	4.1
4.800	mm	2.380	6.020	/	1.600	3.5	3.7	3.9
5.000	mm	2.380	6.220	/	1.650	3.3	3.5	3.7
6.000	mm	2.790	7.220	/	2.000	2.6	3.2	3.4



CARRELLO ELEVATORE A FORCHE FRONTALI DIESEL



OMG S.p.A.
 via dell'Artigianato, 12
 46023 - GONZAGA (MN) Italy
 Tel. + 39 0376 52.60.11
 Fax. + 39 0376 58.80.08
 www.omgindustry.com
 info@omgindustry.com

Lift your Business

		OMG S.p.A.					
		ERGOS 40 D	ERGOS 45 D	ERGOS 50 D			
Caratteristiche	1.1	Costruttore					
	1.2	Modello					
	1.3	Gruppo propulsore : D (diesel) G (lpg)	D				
	1.4	Tipo di guida : S (volante) R (seduto)	S / R				
	1.5	Portata	Q (t)	4.0	4.5	5.0	
	1.6	Baricentro	c (mm)	600			
	1.8	Distanza carico da asse anteriore	X (mm)	570			
	1.9	Interasse ruote	Y (mm)	2.000	2.050	2.200	
	Pesi	2.1	Peso in ordine di marcia	Kg	6.420	6.550	6.700
2.2		Carico sulle ruote (con carico)	anteriore / posteriore	Kg	8.787 / 1.633	10.065 / 985	10.872 / 918
2.3		Carico sulle ruote (senza carico)	anteriore / posteriore	Kg	2.625 / 3.795	2.692 / 3.858	2.718 / 3.982
Ruote - Telaio	3.1	Gommatura : se (superelastiche) cu (cushion) pn (pneumatica)	se / pn				
	3.2	Dimensioni ruote anteriore	mm	3.00 x 15 - 20			
	3.3	Dimensioni ruote posteriori	mm	7.00 x 12 - 12			
	3.5	Ruote : quantità anteriore / posteriore (x = motrice)	2x / 2				
	3.6	Carreggiata anteriore	b 10 (mm)	1.150			
	3.7	Carreggiata posteriore	b 11 (mm)	1.190			
	Dimensioni	4.1	Inclinazione montante / piastra porta forche avanti / indietro	α / β	6 / 12		
4.2		Altezza a montante abbassato	h1 (mm)	2.340			
4.3		Alzata libera	h5 (mm)	1.650			
4.4		Altezza di sollevamento	h3 (mm)	3.300			
4.5		Altezza a montante sollevato	h4 (mm)	4.520			
4.7		Altezza tettuccio di protezione	h6 (mm)	2.330			
4.8		Altezza sedile da terra	h7 (mm)	1.220			
4.12		Altezza gancio di traino	h10 (mm)	340			
4.19		Lunghezza totale	l1 (mm)	4.330	4.380	4.530	
4.20		Lunghezza compresa spalle forche	l2 (mm)	3.110	3.160	3.310	
4.21		Larghezza totale	b1 / b2 (mm)	1.450 / 1.680			
4.22		Dimensioni forche	s / e / l	50 / 150 / 1.220			
4.23		Piastra porta forche Classe / Tipo A, B		IV A	IV A	IV A	
4.24		Larghezza piastra porta forche	b3 (mm)	1.310 / 1.730			
4.31		Altezza montante da terra	a carico	m1 (mm)	170		
4.32		Luce libera a metà passo	a carico	m2 (mm)	246		
4.33		Corridoio di lavoro pallet 1000 x 1200 inforcamento 1200	Ast3 (mm)				
4.34	Corridoio di lavoro pallet 800 x 1200 inforcamento 800	Ast3 (mm)	4.530	4.580	4.730		
4.35	Raggio di curvatura	Wa (mm)	2.850	2.900	3.050		
4.36	Distanza min punto di rotazione dalla mezzeria carrello	b13 (mm)					
Prestazioni	5.1	Velocità di traslazione	a carico / a vuoto	Km / h			
	5.2	Velocità di sollevamento	a carico / a vuoto	m / s			
	5.3	Velocità di discesa	a carico / a vuoto	m / s			
	5.5	Forza di trazione al gancio (a 2 Km/h)	a carico / a vuoto	N	37.400 / 18.630	37.385 / 18.630	33.203 / 18.630
	5.7	Pendenza superabile (a 2 Km/h)	a carico / a vuoto	%	36-21 / 21-23		
	5.9	Tempo di accelerazione (10 m)	s				
5.10	Freno di servizio M (meccanico) I (idraulico) IV (inversione)	I					
Motore termico	7.1	Costruttore / modello	NISSAN TD 42				
	7.2	Potenza max motore	KW	63			
	7.3	Regime a potenza max	min - 1				
	7.4	Numero di cilindri / cilindrata	cm ³	6 / 4.169			
	7.5	Consumo di carburante secondo ciclo VDI	l / h	4.2	4.5	4.7	
Altro	8.1	Tipo comando di marcia					
	8.2	Pressione di esercizio per attrezzature	bar	160			
	8.3	Portata olio per attrezzature (max disponibile)	l / min				
	8.4	Rumorosità al posto guida	dB (A)	96			
	8.5	Gancio di traino, modello / tipo DIN					

scheda tecnica con dati rilevati secondo VDI 2198

DS.071IT.REV.01

I dati e le illustrazioni si intendono a titolo indicativo e non impegnativo, OMG S.p.A. si riserva il diritto di apportare modifiche senza preavviso.